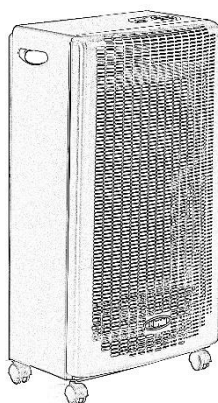


# Corberó

## ESTUFA DE GAS - MANUAL DE INSTRUCCIONES MODELO LLAMA AZUL CELAB4200



### DATOS TÉCNICOS

Gas	Categoría Gas	Potencia mínima	Potencia máxima	Presión de utilización
G30/G31	I3+	2,4 kW 150 g/h	4,2 kW 300 g/h	28-30/37 mbar

Este equipo está preparado para el funcionamiento con gas GPL con una presión nominal de 30 mbar.

Para una combustión regular del gas es necesaria una cantidad de aire equivalente a 5,8 m<sup>3</sup> por hora.

**Este producto no es apropiado para funciones de calefacción primaria**

### ADVERTENCIAS

- ✓ La estufa debe utilizarse siguiendo en todo momento las instrucciones. Léalas atentamente y consérvelas en un lugar seguro.
- ✓ Este aparato requiere una manguera y un regulador de presión conforme a las normativas vigentes; si no se suministran de serie acuda al proveedor de gas local o al distribuidor autorizado.
- ✓ Utilice el aparato exclusivamente en ambientes con ventilación suficiente.
- ✓ Las normas vigentes prevén dos aperturas en los locales en los que están instalados los aparatos de gas, una en la parte superior y una en la parte inferior de una sección equivalente a 2500 mm<sup>2</sup> por kW de potencia.
- ✓ Este aparato no debe usarse en sótanos, baños, dormitorios o habitaciones con un volumen inferior de 15 m<sup>3</sup> (30 m<sup>3</sup> si son salas de estar).
- ✓ Este aparato introduce productos de la combustión en el ambiente en el que se utiliza
- ✓ La rejilla de protección sirve para prevenir riesgos de incendio y quemaduras y ninguna de las piezas debe ser desmontada permanentemente.
- ✓ LA REJILLA NO PROTEGE LA INCOLUMIDAD DE NIÑOS E INCAPACITADOS.
- ✓ NO COLOQUE ropa u otros materiales sobre la estufa, puesto que, además de existir riesgo de incendio, su presencia puede perjudicar el funcionamiento del aparato.
- ✓ NO TRASLADÉ la estufa de una habitación a otra cuando está encendida.
- ✓ NO COLOQUE la estufa a lo largo de la pared o cerca de cortinas o sillones, etc.
- ✓ ORIENTE SIEMPRE la estufa hacia el centro de la habitación.
- ✓ Deben tomarse precauciones especiales si la estufa se encuentra en locales donde pueda desplazarse fácilmente a causa de golpes causados por niños, perros, etc.

- ✓ Deben respetarse las siguientes distancias mínimas de las paredes cercanas: 20 cm por los lados, 150 cm por la parte delantera.
- ✓ NO UTILIZARLA en vehículos recreacionales como autocaravanas y caravanas.
- ✓ Para la instalación, atégase a lo indicado en las normas.
- ✓ La estufa que ha comprado está dotada de dispositivos de seguridad que se activan en caso de funcionamiento defectuoso durante el uso del producto. En caso de apagado accidental de la llama piloto (situada delante del quemador) o si el local no está lo suficientemente ventilado, el dispositivo de seguridad bloquea el flujo de gas apagando la estufa.

**Tabla I**

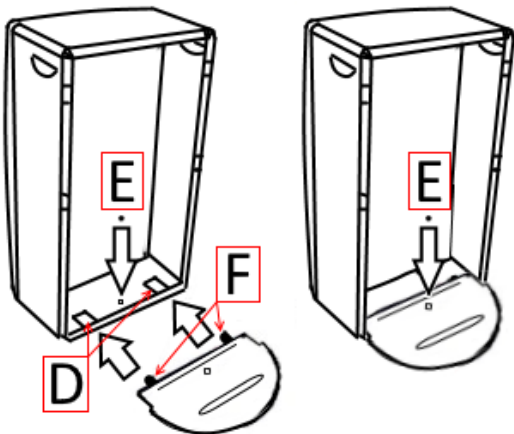
(REGLAMENTO (UE) 2015/1188 DE LA COMISIÓN DEL 28 DE ABRIL DE 2015)

Código identificativo del modelo CELAB4200							
Función de calefacción indirecta: (sí/no) NO							
Potencia térmica directa [kW] 4,2							
Potencia térmica indirecta [kW] 0							
Combustible				Emisiones a causa del calentamiento de ambiente			
				NOx <sup>(1)</sup>			
Seleccione el tipo de combustible			[Gaseoso/líquido]	[Especifique]	[mg/kWh <sub>input</sub> ] (GCV)		
G30			Gaseoso		N.A. <sup>(2)</sup>		
Potencia térmica nominal	$P_{nom}$	4,2	kW	Eficiencia útil para la potencia térmica nominal	$\eta_{th,nom}$	N.A. <sup>(2)</sup>	%
Potencia térmica mínima (aproximada)	$P_{min}$	2,4	kW	Eficiencia útil para la potencia térmica mínima (aproximada)	$\eta_{th,min}$	N.A. <sup>(2)</sup>	%
Dos o más fases manuales sin control de la temperatura ambiente						Sí	
Potencia necesaria para la llama piloto					$P_{pilot}$	0,160	kW
Contactos		<b>Kurbin Lane S.L. Paseo del Ferrocarril 335 08860 Castelldefels BARCELONA (ESPAÑA)</b>					
(1) NO <sub>x</sub> = óxidos de nitrógeno							
(2) N.A. = No aplicable (ninguna forma de referencia aplicable al producto que prevea la medición de tal parámetro)							

## INSTRUCCIONES DE MONTAJE

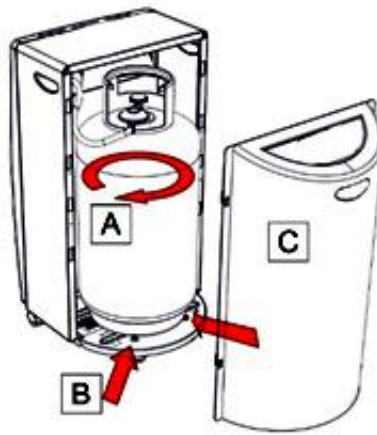
### Montaje del fondo (si lo hubiera)

- Extraiga el botón de plástico (E)
- Introduzca las dos lengüetas (F) de la base en los orificios posteriores (D) del fondo.
- Introduzca el botón de plástico (E) de bloqueo en el orificio.

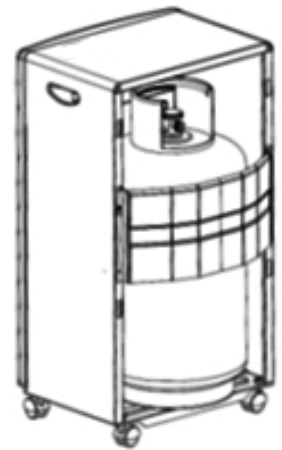


### Montaje del bastidor posterior (si lo hubiera)

- A - Bombona con apertura hacia el exterior para acceder al grifo.
- B - Base de la bombona colocada interiormente.
- C – Enganche el bastidor posterior.



- C – En los modelos con compuerta metálica, destornille los tornillos que la fijan, gire y fije de nuevo la compuerta en los orificios especiales.



## Las fugas de gas son reconocibles por el olor

Si sospecha que hay fugas de gas, cierre el grifo de la bombona. Abra la ventana y ventile la habitación. NO desconecte el regulador de presión. Apague todas las luces y las llamas. Abra el gas lentamente y pase todas las conexiones con agua con jabón o detergente líquido. Una fuga de gas forma burbujas. Si identifica una fuga, cierre el gas y avise a personal especializado.

¡NO USE la estufa si antes no ha sido inspeccionada a fondo por personal cualificado!

¡NO USE NUNCA cerillas o llamas para identificar la fuga!

## INSTRUCCIONES DE SEGURIDAD GENERAL

### Bombona

Es posible instalar una bombona de 13 kg de capacidad máxima.

La bombona NO debe reemplazarse cuando hay llamas. Utilice la bombona exclusivamente en posición vertical. Si se utiliza un regulador de tornillo, asegúrese de que haya una junta estanca y que esté en buenas condiciones, si tiene dudas reemplácela. Coloque la bombona en el compartimento portabombona y vuelva a enganchar el respaldo. Hay que evitar de modo absoluto volcar la bombona para utilizar por completo su contenido.

### Reguladores de presión, tubos y bandas para tubos

COMPRUEBE que la manguera se ha introducido por completo en el soporte para manguera y que está bien fijada por las bandas relativas, de conformidad con las normas GAS UNE 53/539-90.

Compruebe con regularidad la fecha de caducidad y las condiciones de la manguera.

Si está dañada o caducada, reemplácela por otro de 400 mm de longitud de conformidad con las normativas vigentes.

Al realizar la conexión a la bombona, según las normas, del regulador de presión de 29 mbar, conforme a las normas EN 12864, evite doblar o formar estrechamientos en la manguera.

### Ventilación de los locales

UTILÍCELA EXCLUSIVAMENTE EN HABITACIONES BIEN VENTILADAS, en las habitaciones en las que se utiliza la estufa es necesario que haya una ventilación adecuada. Esto garantiza la eliminación de los productos de combustión y el intercambio de aire.

## INSTRUCCIONES DE FUNCIONAMIENTO

Abrir la llave del regulador de presión del cilindro de gas, apretar el mando girándolo hasta la posición "minima" (llama pequeña y "●"). Pulsar, una o más veces, el pulsador del piezo eléctrico hasta que se encienda la llama piloto. Mantener todavía la presión sobre el mando durante otros 15/20 segundos y después soltar. Una vez soltado el mando, si la llama piloto permanece encendida, la estufa funciona correctamente en la posición "minima". Si la llama piloto se apaga, repetir el procedimiento de encendido. En caso de desear pasar a la posición "maxima" (llama grande) apretar el mando girándolo. Una vez que la estufa esté funcionando en cualquier posición del mando, la llama piloto se mantendrá siempre encendida. Para apagar la estufa es necesario y suficiente con cerrar la llave del regulador de presión del cilindro de gas.



### ATENCIÓN

Dejar la perilla de mando "en posición presionada", anula la intervención de los dispositivos de seguridad;  
Tenga cuidado de dejar la perilla de mando libre para que vuelva a la posición "superior" de reposo.

### IMPORTANTE

Antes de encender la estufa, compruebe que la parte delantera no está deformada hacia el interior a causa del transporte. En tal caso, antes de encenderla se recomienda aplicar una ligera presión a los lados del frontal para colocarla correctamente



Antes de encender el quemador de gas, lea atentamente las instrucciones.

## MANTENIMIENTO

- ✓ Quite el polvo con un paño suave y húmedo solamente cuando está apagado, frío y desconectado de la toma de corriente.
- ✓ No utilice disolventes ni productos detergentes abrasivos.
- ✓ Compruebe que el polvo no obstruya las aperturas para el paso del aire que entra o sale.
- ✓ Utilice un aspirador ni aire comprimido para limpiar.
- ✓ Cubra y coloque el aparato en un lugar seco y sin polvo.
- ✓ Para cualquier problema técnico y/o de mantenimiento, acuda a las oficinas de un distribuidor autorizado.
- ✓ El mantenimiento debe realizarse cada 5 años en un centro de asistencia autorizado.



## INFORMACIÓN SOBRE RECICLADO Y ELIMINACIÓN AL FINAL DE LA VIDA ÚTIL

Al final de la vida útil de la estufa de gas, el medioambiente debe respetarse cumpliendo las normas locales en materia de eliminación de residuos y, si fuera posible, realizar la recogida selectiva de los materiales que componen el producto siguiendo las indicaciones que se proporcionan a continuación.

**NO ELIMINE ESTE PRODUCTO COMO RESIDUO URBANO NO DIFERENCIADO.**

ESTE PRODUCTO DEBE ELIMINARSE EN EL CENTRO DE RECOGIDA SELECTIVA DE RESIDUOS MÁS CERCANO.

### Modelo llama azul, composición:

Componentes metálicos mixtos	93,3% (aprox. 10,9 kg)
Componentes de material plástico	6,7% (aprox. 0,9 kg)

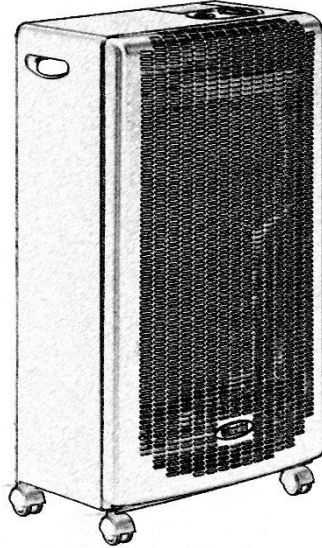
### Instrucciones de montaje y separación para la eliminación de los distintos materiales:

- 1 Retire la manguera destornillando las bandas metálicas
- 2 Retire la perilla redonda de mando con la ayuda de unas pinzas,
- 3 Destornille la tuerca de bloqueo del grifo
- 4 Desenganche el grupo de mandos de material plástico haciendo palanca desde abajo.
- 5 Desenganche las cuatro ruedas de material plástico con la ayuda de un destornillador grande tirando hacia abajo
- 6 Tire de la rejilla de protección con fuerza hacia sí

### Códigos de identificación CER (Catálogo Europeo de Residuos)

17 04 07	Metales mixtos
17 02 03	Plástico

## GAS HEATER – INSTRUCTIONS MANUAL



**Blue Flame model  
CELAB4200**

### DATI TECNICI

Gas	Category Gas	Minimum Power (consumption)	Maximum Power (consumption)	Usage Pressure
G30/G31	I3+	2.4Kw 100g/h	4.2Kw 300g/h	28-30/37 mbar

This Appliance is designed to operate on LPG at a nominal pressure of 30 mbar. For a regular combustion of the gas an amount of air equal to 8.4 m<sup>3</sup> /h is required.

**This product is not suitable for primary heating functions**

**Table I**

COMMISSION REGULATION (EU) 2015/1188 (28 April 2015)

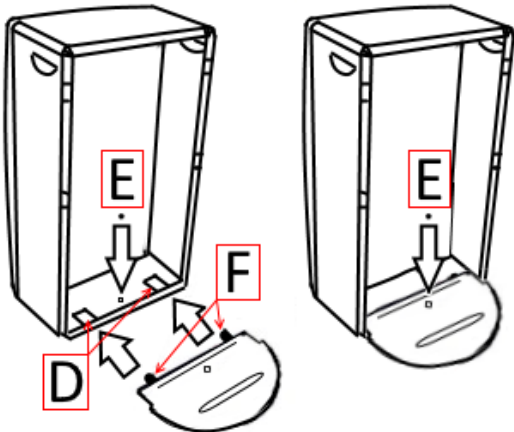
Model identifier LIB H - LIB M
Indirect heating function: (yes / no) NO
Direct thermal power [ kW] 4.2
Indirect thermal power [ kW] 0

Fuel				Emissions due to environment heating				
				NO <sub>x</sub> <sup>(1)</sup>				
Select the type of fuel				[gaseous / liquid]	[to specify]	[ mg / kWh <sub>input</sub> ] ( GCV )		
G30				gaseous		NA <sup>(2)</sup>		
Data	Symbol	Value	Unit	Data		Symbol	Value	Unit
Thermal power				Useful efficiency (NCV)				
Nominal thermal power	$P_{nom}$	4.2	kW	Useful efficiency at nominal heat output		$\eta_{th,nom}$	NA <sup>(2)</sup>	%
Minimum heat output (indicative)	$P_{min}$	2.4	kW	Useful efficiency at minimum heat output (indicative)		$\eta_{th,min}$	NA <sup>(2)</sup>	%
Type of thermal power / control of the ambient temperature								
Two or more manual steps without control of room temperature						YES		
Power required for the pilot flame						$P_{pilot}$	0.160	kW
Contacts		Kurbin Lane S.L. Paseo del Ferrocarril, 335 08860 Castelldefels ( Barcelona ) SPAIN						
(1) NO <sub>x</sub> = nitrogen oxides								
(2) NA = Not Applicable (no reference standard applicable to the product, which provides for measurement of this parameter)								

## INSTRUCTIONS

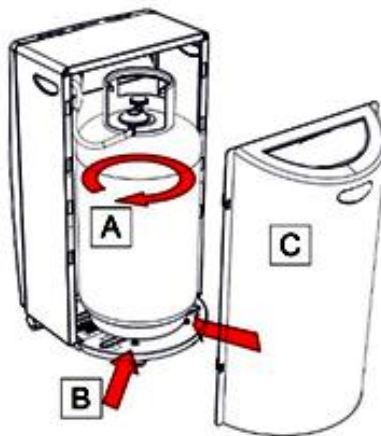
### Mounting of the bottom (where present)

- Remove the plastic button (E).
- Insert the two strips (F) of the base into the rear holes (D) of the base.
- Plug in the plastic button into the hole (E) to lock

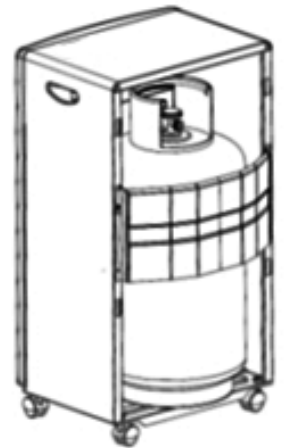


### Back cover mounting (where present)

- A- Turn the gas bottle so that the opening remains external for easier entry of the tap.
- B - Be sure that the gas bottle is positioned internally to the wheel-nuts
- C – Position the back cover by putting the 4 hooks into the holes on the body



- C – For the models with metallic back cover, unscrews the screws that secure it, insert the gas bottle and then screw the screws in the appropriate holes.



## WARNINGS

- ✓ The stove must always be used according to the instructions. Please read them carefully and keep them in a safe place.
- ✓ This appliance requires a rubber tube and a pressure regulator complying with current regulations; if they are not supplied as standard, contact your local gas supplier or your authorized dealer.
- ✓ Use the appliance only in sufficiently ventilated rooms.

- ✓ The current legislation expects, in the rooms where the gas appliances are installed, two openings, one at the top and one at the bottom with a section equal to 2500 mm<sup>2</sup> per kW of power.
- ✓ This appliance must not be used in basements, bathrooms, bedrooms and rooms with a volume of less than 15 m<sup>3</sup> (30 m<sup>3</sup> for living room).
- ✓ This appliance emits the combustion products in the environment in which it is used
- ✓ The protection grid is expected to prevent the risk of fire and burns and none of the parts should be permanently disassembled.
- ✓ THE GRID DOES NOT PROTECT THE SAFETY OF CHILDREN AND INVALID PEOPLE.
- ✓ DO NOT place clothes or other materials on the stove, as, in addition to the danger of fire, their presence may damage the operation of the appliance.
- ✓ DO NOT MOVE the stove from room to another room when it is turned on.
- ✓ DO NOT position heater alongside a wall or near tent or chairs etc ...
- ✓ ALWAYS face heater towards centre of room.
- ✓ Special precautions must be taken if the stove is in rooms where it can easily be moved or hit by children or dogs, etc.
- ✓ The following minimum distances from the neighbouring walls must be respected: 20 cm from the sides, 150 cm from the front.
- ✓ DO NOT USE in recreational vehicles such as caravans and campers.
- ✓ For installation, follow the instructions in the UNI CIG 7129 and UNI CIG 7131 standards paragraphs 3.1 - 3.2 - 5.4 - 6.1 - 6.2 - 6.3.
- ✓ The stove you have purchased is equipped with safety devices that intervene in case of malfunctions during the use of the product. In case of accidental extinguishing of the pilot flame (placed in front of the burner) or if the room is not sufficiently ventilated, the safety device blocks the gas flow by switching off the stove.

### **Gas Leaks are recognizable by the smell**

If you suspect that there is a gas leak, close the cylinder valve. Open the window and ventilate the room.

DO NOT disconnect the pressure regulator. Turn off all the lights and the flames. Turn on the gas slowly and spray the connections with soapy water or liquid detergent. A gas leak will form bubbles. If there is a leak, close the gas and inform your local gas dealer.

DO NOT use the heater again until it has been inspected thoroughly by an authorized expert!

NEVER USE matches or other flames to locate the lost!

## **GENERAL SAFETY INSTRUCTIONS**

### **Cylinder**

The heater is suitable for a cylinder of 15 kg maximum capacity.

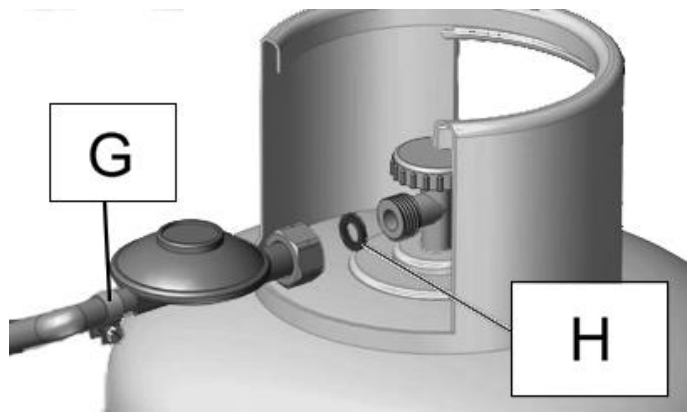
The replacement of the gas bottle must not be carried out in presence of flames. Use the cylinder only and exclusively in a vertical position. If a screw regulator is used, make sure that there is a seal and that it is in good condition, if in doubt replace it. Then place the cylinder in the cylinder compartment holder and hang up the back cover. DO NOT OVERTURN THE CYLINDER TO MAKE FULL USE OF ITS CONTENT.

### **Pressure regulators, pipes and hose clamps**

CHECK that the rubber tube is fully inserted on the hose connector and is firmly locked by the clamps, in accordance with UNI-CIG 7140 norms and as showed [G].



Check expiry date and conditions of the hose regularly. If damaged or expired, replace it with one complying with the current 400 mm length regulations. Always check the presence of the SEAL GASKET particular [H], fixed on the pressure regulator connection. When proceeding to connection, according to UNI-CIG 7131, of B type fixed pressure regulator 30mbar, compliant to UNI-CIG 7141, to the cylinder, avoid bending and make bottlenecks on the rubber tube.



### Ventilation of rooms

USE ONLY IN WELL-VENTILATED ROOMS, in rooms where the stove is used, adequate ventilation must be provided. This ensures the removal of the exhaust combustion products and guarantees the exchange of air.

## OPERATING INSTRUCTIONS

- 1) Open the gas cylinder valve.
- 2) STARTING FROM POSITION "●🔥" press the adjustment knob for about 10 seconds, and then continuing to press it, crush one or more times the piezo igniter until the ignition of the pilot flame and the central plate.
- 3) When the pilot flame has been switched on continue to hold the knob pressed for 20 seconds, to allow the thermocouple to heat,
- 4) Then rotate the knob to select the desired power level according to the following instruction:  
(Small flame) minimum flow, (large flame) maximum power.
- 5) Keep on the knob pressed for 20 seconds; release the knob if the pilot flame remains lit, the heater is regular working, if the pilot flame goes out repeat the ignition procedure.
- 6) To turn off the heater you must close the cylinder valve.

All our heaters are equipped with a safety device (ODS) that operates automatically turning it off if the percentage of CO2 (Carbon dioxide) exceeds the legal limit.



### CAUTION

Stuck "in the low position" the control knob, cancels the intervention of the safety devices;  
Be careful to always keep the control knob from returning to "high" position of rest.

### IMPORTANT

Before turning on the stove, check that the front part has not been deformed inwards due to transport. In this case, before turning it on, it is advisable to apply light pressure to the sides(sides arrow) of the front panel to reposition it correctly.



### MAINTENANCE

- ✓ Sprinkle with a soft wet cloth only when switched off, cold and unplugged.
- ✓ Do not use solvents or abrasive detergents.
- ✓ Check that the dust does not obstruct the air openings inlet or outlet.
- ✓ To clean use a vacuum cleaner.
- ✓ Cover and store the appliance in a dry and dust-free place.
- ✓ For any technical and / or maintenance problems please contact authorized dealer.
- ✓ Every five years should be made a maintenance check at authorized service centre



### INFORMATION ON DISPOSAL AND RECYCLING



At the end of the life of the gas stove, it must be respected the environment complying with local regulations regarding the disposal of waste and, where possible, to implement the separate collection of product's materials following the instructions below.

**THIS PRODUCT MUST BE DISPOSED AT THE NEAREST  
WASTE SORTING CENTER.**

**Blue flame Model – heater composition:**

Mixed Metal components	92% (c.a. 12,4 kg)
Plastic materials	8% (c.a. 0,92 kg)

**Disassembly and separation instructions for disposal of different materials:**

- 7 Remove the rubber hose by unscrewing the metal clamps
- 8 Remove the round control knob with the aid of a plier,
- 9 Unscrew the locking nut of the valve
- 10 Detach the command group in plastic material levering from below.
- 11 Unmount the four wheels of plastic material with the aid of big screwdriver pulling down
- 12 Pull of the protective grid

**ERC (European Waste Catalog)**

17 04 07	mixed metals
17 02 03	plastic

## CERTIFICADO DE GARANTÍA

Imprescindible la presentación de la factura de compra acompañada del presente certificado de garantía.

### Riesgos cubiertos.

Este aparato está garantizado contra cualquier defecto de funcionamiento, siempre que se destine a uso doméstico, procediéndose a su reparación dentro del plazo de garantía y sólo por la red de SAT autorizados.

Nuestros electrodomésticos Corberó cuentan con la garantía legal del fabricante que cubre cualquier avería o defecto durante 36 meses, desde su fecha factura de 1 de enero del 2022. En caso de que fuera necesario, nosotros nos ocupamos de cualquier posible incidencia siempre que se deba a un componente defectuoso o fallo de fabricación.

### Excepciones de garantía.

- Que la fecha del certificado no coincida con la fecha de venta de la factura original.
- Averías producidas por golpe, por caída o cualquier otra causa de fuerza mayor.
- Si el aparato ha sido manipulado por personal no autorizado.
- Las averías producidas o derivadas como consecuencia de un uso inadecuado, por defectos de instalación, por introducir modificaciones en el aparato que alteren su funcionamiento.
- Puestas en marcha, mantenimiento, limpiezas, componentes sujetos a desgaste, lámparas, piezas estéticas, oxidaciones, plásticos, gomas, carcasas y cristales.
- Los hornos microondas (a excepción de los integrables) y los hornos sobremesa en el caso de cualquier incidencia de funcionamiento, deben de llevarse al servicio técnico más próximo por parte del cliente. No se recojen ni reparan en el domicilio.
- Garantía termos eléctricos. Garantía de 3 años incluyendo los costes de desplazamiento y mano de obra que correspondan de la reparación del producto, teniendo que tener un mantenimiento una vez cada 12 meses. Especialmente si Ud. ha instalado un aparato a gas, tenga presente como titular de la instalación, la obligatoriedad de realizar una revisión completa de los equipos, (según Real Decreto 238 / 2013, del 5 Abril. RITE. IT3, M. Lo termos eléctricos y calderas que incluyen depósitos acumuladores de agua caliente, para que se aplique la prestación de la Garantía, es obligatorio que el ánodo de magnesio esté operativo y que realice la función de protección adecuadamente. Para ello es recomendable que el ánodo se revise bianualmente por el Servicio Oficial y sea renovado cuando fuera necesario. Periodicidad que deberá ser anual en aquellas zonas con aguas críticas (contenido de CaCO<sub>3</sub> superiores a 200mg/L, es decir a partir de 20ºfH de dureza). Depósitos sin el correcto estado del ánodo de protección, no tienen la cobertura de la garantía. Independientemente del tipo de depósito o producto, todas las válvulas de sobrepresión de calefacción o a.c.s., deberán ser canalizadas para evitar daños en la vivienda por descargas de agua. La garantía del producto no asume los daños causados por la no canalización del agua derramada por esta válvula.

**“ESTAS EXCEPCIONES ANULAN LA GARANTÍA, SIENDO LA REPARACIÓN CON CARGO AL CLIENTE”**

Periodo amparado en aparatos según ley de garantías en la venta de bienes de consumo Ley vigente es “RD 7/2021”

**Servicio Técnico Oficial: 911 08 08 08**

## CERTIFICATE OF GUARANTEE

The presentation of the purchase invoice accompanied by this guarantee certificate is essential.

### Covered Risks.

This appliance is guaranteed against any malfunction, provided that it is intended for domestic use, proceeding to its repair within the warranty period and only by the authorized SAT network.

Our Corberó appliances have the manufacturer's legal warranty that covers any breakdown or defect for 36 months, from the invoice date of January 1, 2022. If necessary, we take care of any possible incident whenever it is due to a defective component or manufacturing fault. Warranty Exceptions

### Warranty Exceptions

- That the date of the certificate does not coincide with the date of sale of the original invoice.
- Faults produced by blow, by fall or any other cause of force majeure.
- If the device has been manipulated by unauthorized personnel.
- Faults produced or derived as a consequence of improper use, installation defects, or modifications to the device that alter its operation.
- Start-up, maintenance, cleaning, components subject to wear, lamps, aesthetic parts, oxidation, plastics, rubbers, housings and crystals.
- Microwave ovens (with the exception of built-in ones) and tabletop ovens in the event of any incident of operation, they must be taken to the nearest technical service by the customer. They are not collected or repaired at home.
- Electric thermos guarantee. 3-year warranty including travel and labor costs that correspond to the repair of the product, having to have maintenance once every 12 months. Especially if you have installed a gas appliance, keep in mind as the owner of the installation, the obligation to carry out a complete review of the equipment, (according to Royal Decree 238 / 2013, of April 5. RITE. IT3, M. Lo thermos electrical and boilers that include hot water storage tanks, for the benefit of the Guarantee to apply, it is mandatory that the magnesium anode is operational and that it performs the protection function adequately. For this, it is recommended that the anode be checked biannually by the Official Service and is renewed when necessary. Periodicity that must be annual in those areas with critical waters (CaCO<sub>3</sub> content greater than 200mg/L, that is, from 20°fH of hardness) Deposits without the correct state of the protection anode are not covered by the warranty. Regardless of the type of tank or product, all heating or DHW overpressure valves must be channeled to avoid damage and in the house due to water discharges. The product warranty does not cover damages caused by not channeling the water spilled by this valve.

**"THESE EXCEPTIONS VOID THE WARRANTY, THE REPAIR BEING CHARGED TO THE CUSTOMER"**

Period covered in devices according to the law of guarantees in the sale of consumer goods Current law is "RD 7/2021"

**Official Technical Service: 911 08 08 08**

## CERTIFICADO DE GARANTIA

A apresentação da factura de compra acompanhada deste certificado de garantia é indispensável.

### Riscos cobertos.

Este aparelho está garantido contra qualquer avaria, desde que se destine ao uso doméstico, reparando-o dentro do período de garantia e apenas pela rede SAT autorizada.

Nossos eletrodomésticos Corberó têm garantia legal do fabricante que cobre qualquer avaria ou defeito por 36 meses, a partir da data da fatura de 1º de janeiro de 2022. Se necessário, cuidamos de qualquer eventual incidente desde que seja devido a um componente ou fabricação defeituoso falta.

### Exceções de garantia.

- Que a data do certificado não coincida com a data de venda da fatura original.
- Avarias causadas por pancadas, quedas ou qualquer outra causa de força maior.
- Se o dispositivo foi adulterado por pessoal não autorizado.
- Avarias produzidas ou derivadas como resultado de uso indevido, defeitos de instalação, fazendo alterações no dispositivo que alteram seu funcionamento.
- Comissionamento, manutenção, limpeza, componentes sujeitos a desgaste, lâmpadas, peças estéticas, oxidação, plásticos, borrachas, invólucros e vidros.
- Fornos de microondas (exceto os embutidos) e fornos de mesa em caso de qualquer incidência de operação, devem ser levados ao serviço técnico mais próximo pelo cliente. Eles não são recolhidos ou reparados em casa.
- Garantia térmica elétrica. Garantia de 3 anos incluindo despesas de deslocação e mão-de-obra que correspondam à reparação do produto, devendo ter manutenção a cada 12 meses. Especialmente se instalou um aparelho a gás, tenha em atenção como proprietário da instalação, a obrigação de realizar uma revisão completa do equipamento, (de acordo com o Decreto-Lei n.º 84/2021. Lo termos eléctricos e caldeiras que incluem acumuladores de água quente, para o benefício da Garantia a aplicar, é obrigatório que o ânodo de magnésio esteja operacional e que desempenhe a função de protecção de forma adequada. ser verificado a cada dois anos no Serviço Oficial e renovado quando necessário Periodicidade que deve ser anual nas áreas com águas críticas (teor de CaCO3 superior a 200mg/L, ou seja, a partir de 20ºfH de dureza) Depósitos sem o estado correto do ânodo de proteção não estão cobertos pela garantia Independentemente do tipo de tanque ou produto, todas as válvulas de aquecimento ou de sobrepressão de água quente sanitária devem ser canalizadas para evitar danos e na casa devido a descargas de água. A garantia do produto não cobre danos causados pela não canalização da água derramada por esta válvula.

**"ESTAS EXCEÇÕES ANULAM A GARANTIA, SENDO A REPARAÇÃO POR CONTA DO CLIENTE."** Período

abrangido em dispositivos de acordo com a lei de garantias na venda de bens de consumo A lei atual é "Decreto-Lei n.º 84/2021"

**Serviço Técnico Oficial: 351 961 789 806**